

MAKELSAN®

Прирачник за инсталација и употреба 

Doracak për instalim dhe shfrytëzim 

Army MAKELSAN® UPS

- | | |
|---------|--------------------------|
| 650 VA | <input type="checkbox"/> |
| 800 VA | <input type="checkbox"/> |
| 1000 VA | <input type="checkbox"/> |
| 1400 VA | <input type="checkbox"/> |
| 2000 VA | <input type="checkbox"/> |



1 СЕРТИФИКАТ И ГАРАНТНИ УСЛОВИ

Уредот за непрекинато напојување од MAKELSAN е под гаранција од дефекти во производството и материјалите за период од 24 месеци од датумот на купувањето но не повеќе од 27 месеци од датумот на испорака од MAKELSAN.

Гаранцијата е од типот “донесено во сервис” : бесплатна набавка на делови и нивна замена со враќање на производот кај MAKELSAN или кај авторизиран центар на трошок и ризик на купувачот.

За да се користи гарантниот сервис, корисникот мора да ги почитува следните правила:

- Производот мора да се врати исклучиво во неговото оригинално пакување. Секое оштетување при транспорт во пакување што не е оригинално не е покриено со гаранцијата;
- Производот мора да биде попатен со доказ за купувањето: документ (сметка, фактура, испратница) кој го покажува датумот на купувањето и информациите потребни за идентификација на производот (модел, сервиски број). Бројот на авторизација за враќање на поправка исто така треба да биде прикачен, со детален опис на дефектот на производот. Ако било кој од овие елементи недостасува гаранцијата не е валидна. Бројот на авторизација за враќање на поправка се добива телефонски од сервисниот центар при примањето на известувањето за дефектот;

Гаранцијата важи на територијата на Турција. Ако UPS-от е извезен надвор од Турција, гаранцијата се ограничува на деловите употребени за поправка на дефектот.

Гаранцијата не важи во следниве услови:

- Дефекти предизвикани од дејствување на природна сила (молњи, поплави и др.);
- Дефекти предизвикани од невнимание или неправилна употреба (користење надвор од границите на толеранција : температура, влажност, вентилација, електрично напојување, приклучени потрошувачи, батерии);
- Недоволно или несоодветно одржување;
- Одржување, поправка или модификација која не е изведена од персоналот на MAKELSAN или од центарот за поддршка овластен од MAKELSAN.
- Ако батеријата не се дополнува во согласност со термините дадени на пакувањето и во упатството, во случај на долготрајно складирање или долготрајна неактивност на UPS-от.

За поправката на производот или за замена на дефектните делови во гарантниот рок, MAKELSAN можат да користат нови или користени делови еквивалентни на новите во согласност со функциите и перформансите.

Дефектните или неисправните делови кои се заменети бесплатно се сопственост на MAKELSAN.

Замената или поправката на делови и било која модификација на продуктот за време на гарантниот период не го продолжува гарантниот период.

Во никој случај MAKELSAN не е одговорен за штетата (вклучувајќи, без ограничувања: загуба на профит, прекин на активност, загуба на информации или други економски загуби) предизвикана од употребата на производот.

Без дозвола на производителот е забрането копирање на било кој дел од прирачникот. Производителот го задржува правото на промена на податоците и цртежите во документот без претходно известување. MAKELSAN ги задржува целосните и ексклузивните права на сопственост на овој документ. На примачот на документот му се дозволува лично користење само за намени посочени од MAKELSAN. Без претходна писмена дозвола од MAKELSAN строго се забранува било каква репродукција, промена или дистрибуција на овој документ делумно или во целина.

Овој документ не е спецификација. MAKELSAN го задржува правото да прави промени на податоците без претходна најава.

СОДРЖИНА

1. МЕРКИ ЗА БЕЗБЕДНОСТ	4
1.1. Важно	4
1.2. Опис на симболите употребени на налепниците залепени на уредот	4
2. ОПШТ ОПИС	5
2.1. Принцип на работа	5
3. РАСПАКУВАЊЕ И ИНСТАЛАЦИЈА	6
3.1. Распакување	6
3.2. Неопходни услови за инсталација	6
4. ПОГЛЕД ОД НАПРЕД	7
5. ПОГЛЕД ОД ПОЗАДИ	8
6. ПРИКЛУЧУВАЊА	9
7. РЕЖИМИ НА РАБОТА	10
7.1. Вклучување на UPS-от	10
7.2. Исклучување на UPS-от	10
7.3. Нормална работа	10
7.4. Работа на батерија	10
7.5. Преоптоварување	10
8. КОМУНИКАЦИЈА	11
8.1. Решенија за комуникација	11
8.2. RS 232 интерфејс	11
9. РЕШАВАЊЕ НА ПОМАЛИ ПРОБЛЕМИ	12
9.1. Барање на грешки за помали проблеми	12
10. ТЕХНИЧКИ СПЕЦИФИКАЦИИ	1

1 МЕРКИ ЗА БЕЗБЕДНОСТ

Чувајте го упатството до UPS-от, за да може корисникот да го употребува за проверка на правилното користење на UPS-от. Прочитајте го упатството внимателно пред да го приклучите UPS-от на електрична мрежа и на потрошувачите што треба да се напојуваат. За да се спречи било каков ризик за луѓето и за опремата, пред вклучување на UPS-от, корисникот мора да биде потполно сигурен за функциите и позициите на сите команди како и за техничките и функционалните карактеристики на уредот.

- Пред стартување на UPS-от мора да се направи заземјување согласно важечките прописи за безбедност.
- Ако заземјувањето не е направено, сите потрошувачи приклучени на UPS-от нема да имаат заземјување. Во тој случај, производителот се оградува од секаква одговорност за штети или несреќи предизвикани од не придржувањето до горенаведените мерки.
- Ова е опрема со приклучување од типот А со батерија инсталирана од добавувачот, корисникот може сам да ја инсталира и со неа може да ракува и лаик.
- За да потрошувачите приклучени на UPS-от бидат заземјени и во случај на грешка во напојувањето (UPS-от работи на батерија) не го исклучувајте доводниот кабел од мрежата.
- Одржувањето на UPS-от смее да го прави само персонал што е овластен за тоа. Високиот електричен напон што се генерира во внатрешноста на уредот може да го загрози персоналот за одржување кој што не е посебно припремен и обучен за ваков вид задачи.
- Ако при употребата дојде до опасни ситуации, исклучете го главното напојување (ако е можно од разводната табла од која се напојува уредот) и исклучете го UPS-от, следејќи ја соодветната процедура.
- При монтажа и замена на батеријата, исклучете го UPS-от и исклучете го доводниот кабел од мрежата. Не ги изложувајте акумулаторите на огин затоа што можат да експлодираат.



ВНИМАНИЕ.

Батеријата може да претставува опасност од струен удар и висока струја на куса врска.

При работа со акумулаторите преземете ги следните мерки: отстранете ги часовниците, прстените или другите метални предмети и употребете алат со изолирани рачки.

- Акумулаторите во UPS-от се внатрешен извор на енергија . На излезот на UPS-от може да има напон и кога UPS-от нема напојување од мрежа.
- Не ги притискајте, кршите и отворајте акумулаторите. Тие се херметички затворени и не се одржуваат. Тие содржат отровни супстанции и ја загадуваат околината. Не го вклучувајте UPS-от ако забележите истекување на течност од акумулаторите или присуство на бел талог.
- Заменете ги акумулаторите со ист број и ист тип на акумулатори како оригинално инсталираните во уредот.
- Замени ги осигурачите CAMO со други осигурачи од ист тип.
- Бидејќи UPS-от може да се исклучи со кабелот за напојување, мрежната приклучница на која UPS-от е приклучен • и/или задниот дел на UPS-от мора да се пристапни и лесни за исклучување.
- Во UPS -от не смее да влезе вода или било каква друга течност. Не внесувајте страни тела.
- Ако уредот треба да се уништи, тоа треба да се направи само и исклучиво во специјализирана компанија. Овие компании се обврзани да ги искршат и отстранат различните компоненти во согласност со важечките национални прописи.
- За време на инсталацијата на UPS-от, треба да се уверите дека вкупната струја према земја на UPS-от и приклучените потрошувачи не надминува 3,5 mA
- Army UPS е за комерцијална и индустриска употреба; не се препорачува за користење во медицинска опрема која е од суштинско значење за преживување на пациентот.
- Употребувајте го UPS-от во согласност со техничките спецификации дадени во прирачникот за употреба.

2 ОПШТ ОПИС

Главната намена на UPS-от е да обезбеди сигурно напојување на осетливата и критичната опрема. Испадите на мрежата, прекините во напојувањето, варијациите во напонот и фреквенцијата, молњите, електростатските празнења и пренапоните се чести појави во канцелариите и во индустриските средини и предизвикуваат оштетувања на хардверот и загуби на податоците.

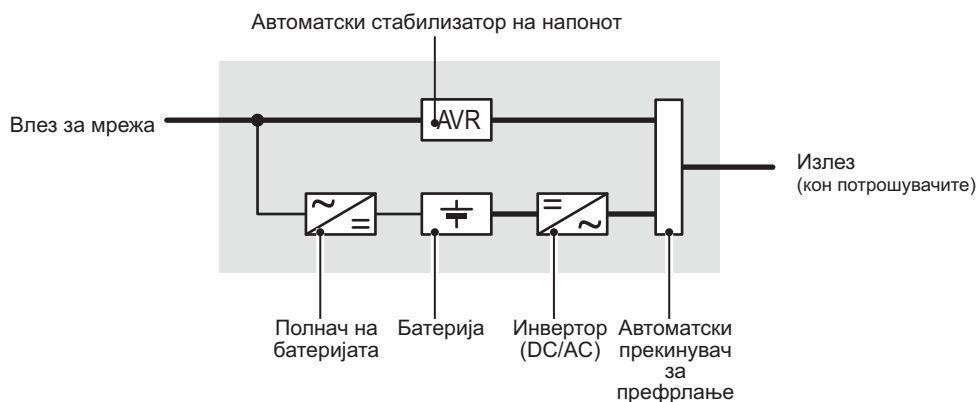
Army е уред за непрекинато напојување создаден за напојување на компјутери и приклучената периферија, со исклучок на секој друг електричен уред (како куќните уреди, телевизори, стерео системи и видео рекордери).

2.1 Принцип на работа.

UPS-те постојано ја надгледуваат електричната мрежа, доколку е добра по целосното филтрирање и стабилизирање (моделите со AVR) ја користат за напојување на потрошувачите. Во случај на испад или ако е надвор од границите прифатливи за потрошувачот, инверторот (срцето на UPS - от) веднаш се активира. Црпејќи од енергијата зачувана во батеријата, инверторот произведува напон и веднаш ги превзема потрошувачите од електричната мрежа без да настане прекин во нивното напојување.

При работа на батерија, акумулаторите се празнат но кога мрежата ќе се врати тие автоматски се полнат. Акумулаторите се херметички затворени и не бараат одржување во ни една фаза од нивниот животен век.

3.1-1 Еднополна шема



3 РАСПАКУВАЊЕ И ИНСТАЛИРАЊЕ

3.1 Распакување.

Извадете го UPS-от и целиот прибор што доаѓа со него (кабли и сл.) од пакувањето .
Зачувајте го оригиналното пакување за безбеден транспорт на уредот во случај на потреба.

3.2 Неопходни услови за инсталација.



Инсталирајте го UPS-от по претходна проверка на следното.

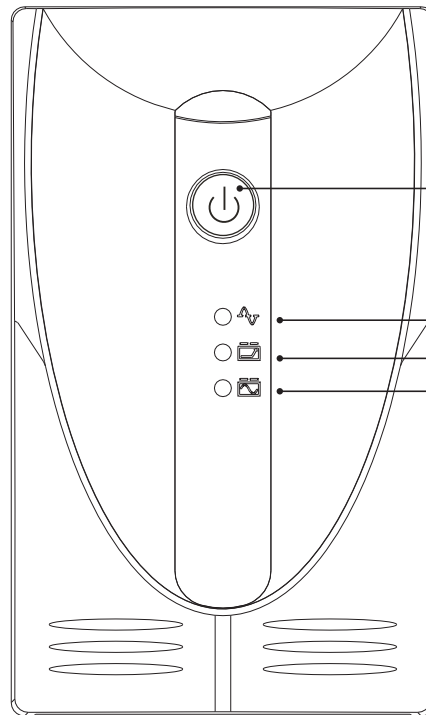
- Агму е направен за работа во затворени простории.
- Поставете го UPS-от на рамна и стабилна површина, во проветрена просторија, подалеку од изворите на топлина и директно изложување на сончева светлина.
- Одржувајте ја температурата на околината помеѓу 0°C и 40°C и влажноста помала од 90% (без кондензација); најдобра температура која гарантира најдолг можен век на батеријата е 15-20°C.
- Во просторијата во која ќе биде инсталиран UPS-от не треба да има прашина, за соодветна вентилација и пристап до задната страна оставете простор од барем 20 cm околу него.
- Внимавајте да не го поставите UPS-от или било какви други тешки предмети врз каблите.
- Проверете дали напонот и фреквенцијата што се подесени за работа одговараат на вашиот систем за електрично напојување, погледнете ги податоците на плочката за податоци.
- Употребете само кабли испорачани од производителот или од него препорачани кабли и прибор за поврзување на RS 232 серискиот интерфејс.

Се препорачува батеријата да се полни 8 часа пред првата употреба на уредот.

4 ПОГЛЕД ОД НАПРЕД

Индикација на режимот на работа.

- LED 1 свети : НОРМАЛЕН РЕЖИМ (мрежата е добра)
- LED 2 свети : БАТЕРИЈАТА СЕ ПОЛНИ (мрежата е добра)
- LED 3 свети : РАБОТА НА БАТЕРИЈА (нема мрежа или не е добра).



ON/OFF прекинувач.
Го вклучува/исклучува UPS
– от..

LED 1 (зелена).

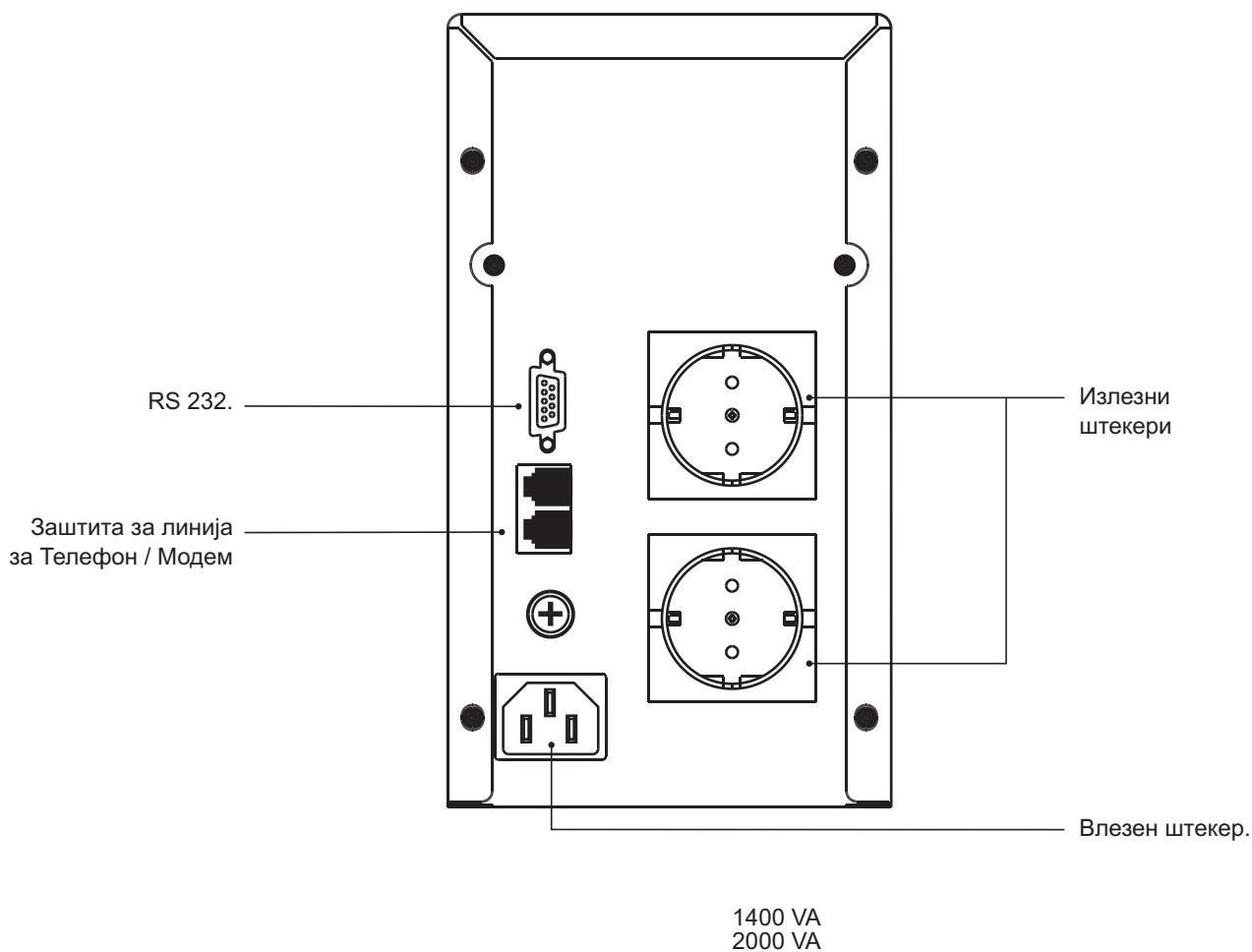
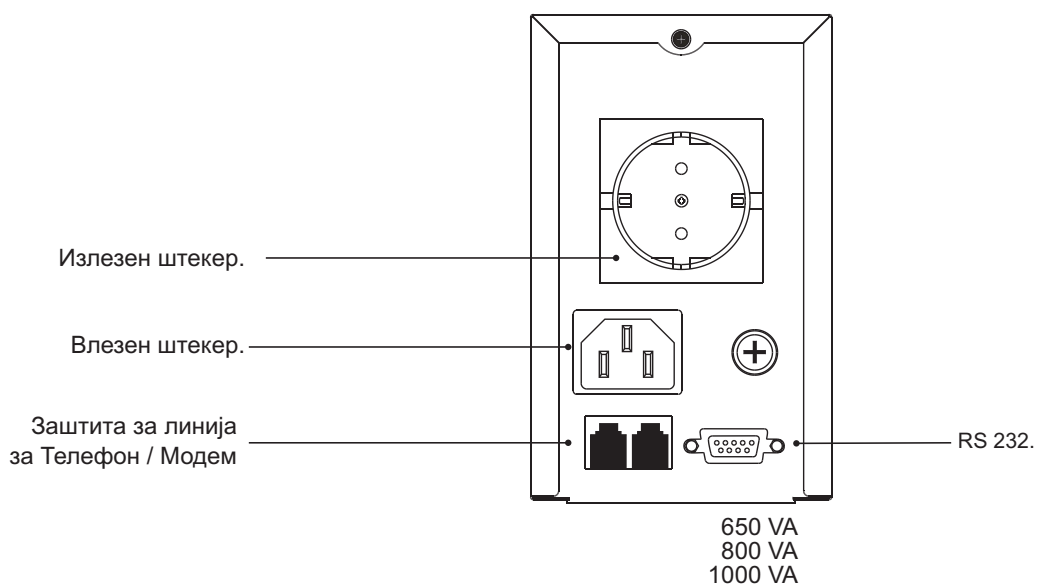
LED 2 (жолта).

LED 3 (црвена).

Звучен аларм.

- Испрекинат секоја 2 секунда: РАБОТА НА БАТЕРИЈА.
- Испрекинат секоја секунда: Испразнета батерија.
- Непрекинат: Батеријата е празна, UPS-от ќе се исклучи за да се заштити.

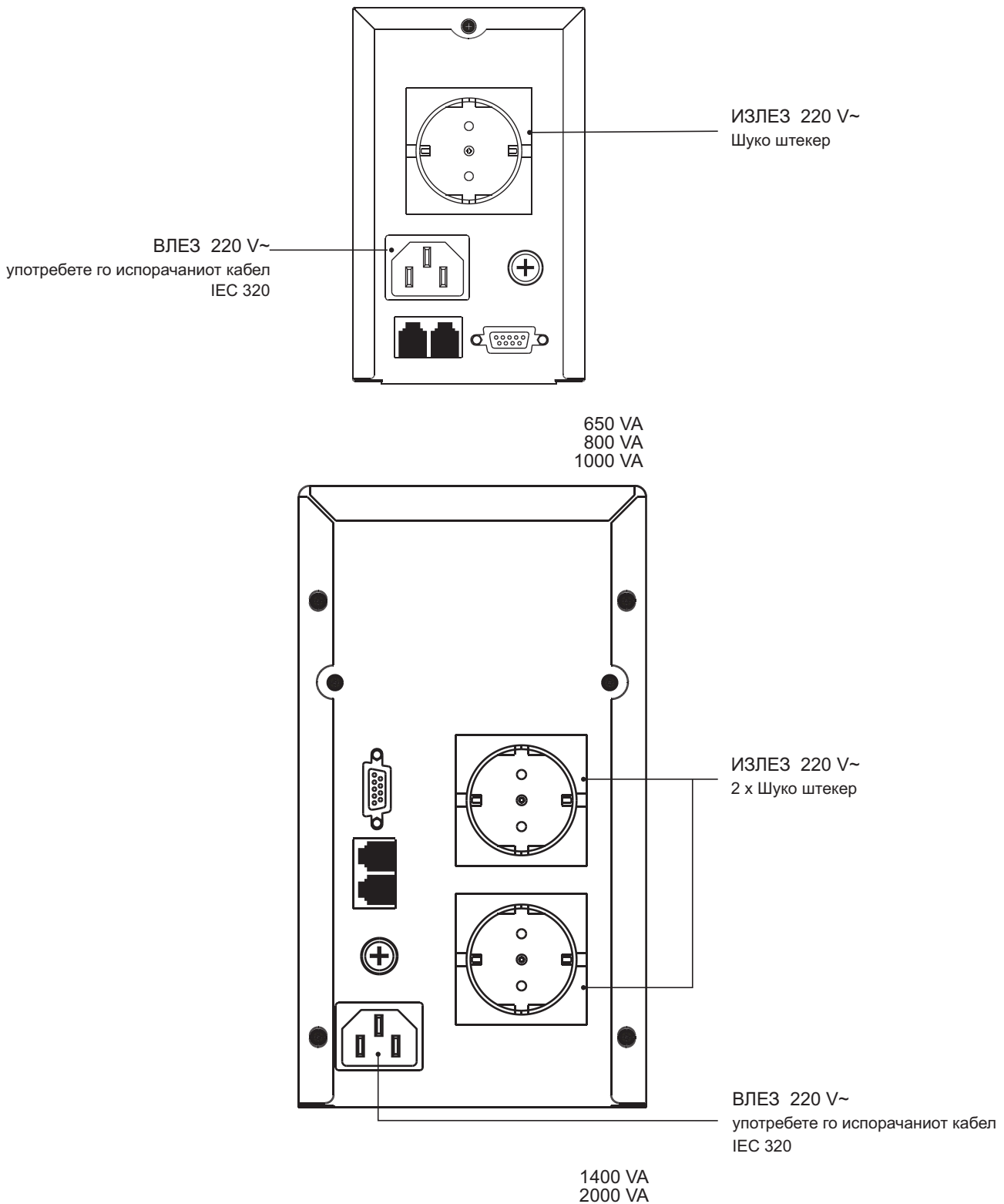
5 ПОГЛЕД ОД ПОЗАДИ



6 ПРИКЛУЧУВАЊА



Приклучувањето на напојувањето од мрежа и на потрошувачите треба да се направи со кабли со соодветен пресек и што ги задоволуваат важечките стандарди и прописи



7 РЕЖИМИ НА РАБОТА

7.1 Вклучување на UPS-от.

Вклучете го UPS-от со притискање на ON/OFF копчето на предната плоча.

Ќе засвети LED 1 за Нормална работа; потребно е време од десетина секунди за процедурата за старт.

7.2 Исклучување на UPS-от.



ВНИМАНИЕ!

UPS-от го управува и одржува полнењето на батеријата; затоа ве советуваме да го исклучите целосно само во исклучителни ситуации.

За да го исклучите UPS-от комплетно, притиснете го и задржете го ON/OFF копчето. Ако напојниот кабел не е исклучен, полначот на батеријата е активен.

7.3 Нормална работа.

Кога има мрежно напојување и напонот е во дозволени граници, LED 1 индикацијата за нормална работа на предната плоча останува вклучена постојано. Во овој режим на работа, потрошувачите се напојуваат директно од мрежата или преку AVR стабилизаторот кој интервенира во случај на напонски пикови, батеријата постојано се дополнува (LED 2 свети).

7.4 Работа на батерија.

UPS-от автоматски се префрла во овој режим на работа при испад на мрежата (осцилации во напојувањето или подолг прекин), или ако мрежата не е добра; потрошувачите се напојуваат користејќи ја енергијата акумулирана во батеријата претворена во наизменичен напон од инверторот.

Се јавува бавно испрекинат звучен аларм, додека LED 3 индикацијата за работа на батерија на предната плоча свети.

При подолг испад на мрежата, UPS-от ги напојува потрошувачите сè до неговото исклучување кога батеријата потполно ќе се испразни.

Пред исклучувањето, кога батеријата е целосно испразнета, се јавува сигнализација за слаба батерија со брзо испрекинат звучен аларм.

UPS-от автоматски се враќа во нормална работа за околу две секунди по враќањето на мрежното напојување. Времето на префрлање од нормална во работа на батерија и обратно, е неprimетно за потрошувачите.

7.5 Преоптоварување.

UPS-от може да ги напојува потрошувачите до номиналната моќност; кога таа ќе се пречекори, тој е во состојба на преоптоварување.



ПРЕДУПРЕДУВАЊЕ!

Значителни преоптоварувања можат трајно да го оштетат UPS-от!

Не приклучувајте ласерски принтери тие можат да предизвикаат преоптоварување на UPS-от.

8 КОМУНИКАЦИЈА

UPS-от овозможува одлична заштита од прекини или недостатоци во мрежно напојување.

Во вакви случаи компјутерот (товарот) се напојува од батеријата на UPS-от сè додека не се испразни.

На располагање се повеќе програмски и комуникациски опции за оптимизација на работата на UPS-от и за управување со исклучувањето кога ќе се испразни батеријата. UPS-от може да се надгледува, да се зачуваат податоците за сите мрежни испади и празнења на батеријата, како и автоматски да се активира процедура за затворање на програмите и за исклучување на системот. Со враќање на мрежното напојување, системот се рестартира автоматски.

Сите модели на ARMY се опремени со RS232 комуникациски приклучоци.

8.1 Решенија за комуникација.

RUPS 2000 софтвер за локално управување (RS 232 интерфејс) за локално исклучување на системи под Windows™ систем.

Видете на www.megatec.com.tw

8.2 RS 232 интерфејс.

Комуникација со серверот може да се направи директно преку RS 232 интерфејс.

Покрај локалното или мрежното исклучување можен е и целосен надзор на електричните параметри на батеријата и автоматското програмирање на процедурите за стартување и исклучување на UPS-от.

За целосен опис на програмските карактеристики, погледнете ја документацијата за RUPS 2000.

9 РЕШАВАЊЕ НА ПОМАЛИ ПРОБЛЕМИ

Оптимална работа на уредот се постигнува кага тој е постојано вклучен (24 часа на ден). Со тоа се обезбедува исправно одржување на наполнетоста на батеријата.



ПРЕДУПРЕДУВАЊЕ!

Во UPS-от се генерираат опасни електрични напони.

Одржувањето мора да биде единствено и исклучително од посебно за тоа обучен и овластен персонал.

Ако имате проблеми при пуштањето на UPS-от во работа, причината може да биде помеѓу подолу прикажаните. За секој друг проблем, препорачливо е да стапите во контакт со вашиот дилер или директно со сервисот.

За брза и ефикасна акција, важно е при повикот да се дадат прецизни детали за дефектот, бројот на моделот и фабричкиот сервиски број што може да се најдат на плочката со информации на долната страна на UPS-от.

Проблем	Можна причина	Решение
UPS-от работи на батерија иако има напојување од електричната мрежа.	Неквалитетен приклучок на мрежното напојување.	Проверете го приклучокот на кабелот на UPS-от и на штекерот.
	напонот на електричната мрежа е надвор од дозволените граници.	Нема решение бидејќи режимот на работа е коректен.
	Влезната заштита реагира (изгорен осигурач или автоматски прекинувач).	Заменете го влезниот осигурач со друг од истиот тип или вклучите го автоматскиот прекинувач.
Времето на автономија е пократко од очекуваното.	Батеријата не е наполнета.	Оставете ја батеријата да се полни 8 часа непрекинато
	Батеријата не е исправна.	Заменете ја батеријата во овластен сервис.
UPS-от дојавува аларм на преоптоварување	Преоптоварување на излезот од UPS-от.	Намалете го приклучениот товар во границите на номиналната вредност.



Ако опремата не треба да работи подолго време, пред да го исклучите UPS-от почекајте батеријата целосно да се наполни. Кога UPS-от не работи, обезбедете батериите да се полнат 24 часа најмалку еднаш на секои 4 недели.

10 ТЕХНИЧКИ СПЕЦИФИКАЦИИ

Модели					
	ARMY 650	ARMY 800	ARMY 1000	ARMY 1400	ARMY 2000
Моќност (VA)	650	800	1000	1400	2000
Моќност (W)	360	480	600	840	1200
Технологија	Line interactive со Степенаст Бран и со стабилизатор на напон (AVR)				

Електрични спецификации - Влез					
	ARMY 650	ARMY 800	ARMY 1000	ARMY 1400	ARMY 2000
Напон на мрежата	165 - 275 V				
Фреквенција (номинална)	50 Hz \pm 10%				
Приклучок на мрежа	IEC320 штекер				

Електрични спецификации - Излез					
	ARMY 650	ARMY 800	ARMY 1000	ARMY 1400	ARMY 2000
Автоматска стабилизација на напонот (AVR)
Напон (при работа на батерија)	220 V \pm 10%				
Фреквенција	50 Hz				
Облик на бранот	Степенест				
Заштита	Преоптоварување, длабоко празнење и краток спој				
Излезни штекери	1 x Шуко штекер		2 x Шуко штекери		

Батерија					
	ARMY 650	ARMY 800	ARMY 1000	ARMY 1400	ARMY 2000
Типична автономија (PC+15" LCD монитор)	15 min	20 min	30 min	40 min	50 min
Полнење на батеријата	Постојано се полни дури и кога UPS-от е исклучен (присутна мрежа)				

Известувања и Комуникација					
	ARMY 650	ARMY 800	ARMY 1000	ARMY 1400	ARMY 2000
Приклучок за комуникација	RS 232				
Софтвер за локална комуникација	RUPS 2000 (софтвер за управување)				
Заштита за телефонска линија	Заштита за Телефонската линија/модем/ADSL : RJ11				

Околина					
	ARMY 650	ARMY 800	ARMY 1000	ARMY 1400	ARMY 2000
Ниво на бука на 1 метар	<45 dBA				
Температура	0+35 °C (15+25 °C за оптимален век на траење на батеријата)				
Референтни стандарди	EN 50091-1-1 (безбедност), EN 50091-2 (EMC)				

Механички карактеристики					
	ARMY 650	ARMY 800	ARMY 1000	ARMY 1400	ARMY 2000
Димензии (WxDxH mm)	85x335x145		125x410x220		
Нето тежина (kg)	7	7	9.8	12.7	13.5