

NETYS PE

600-2000 VA

- Doracak për instalim dhe shfrytëzim (AL)
- Installations- und bedienungsanleitung (DE)
- Manual de instalación y uso (ES)
- Manuel d'installation et d'utilisation (FR)
- Installation and operating manual (GB)
- Manuale di installazione e uso (IT)
- Прирачник за инсталација и употреба (MK)
- Installatie- en bedieningshandleiding (NL)
- Dokumentacja Techniczno-Ruchowa (PL)
- Manual de instalação e funcionamento (PT)
- Руководство по установке и эксплуатации (RU)
- Navodila za priključitev in uporabo (SL)

СЕРТИФИКАТ И ГАРАНТНИ УСЛОВИ

Уредот за непрекинато напојување од SOCOMECS UPS е под гаранција од дефекти во производството и материјалите за период од 24 месеци од датумот на купувањето но не повеќе од 27 месеци од датумот на испорака од SOCOMECS UPS.

Гаранцијата е од типот “донесено во сервис” : бесплатна набавка на делови и нивна замена со враќање на производот кај SOCOMECS UPS или кај авторизиран центар на трошок и ризик на купувачот.

За да се користи гарантниот сервис, корисникот мора да ги почитува следните правила:

- Производот мора да се врати исклучиво во неговото оригинално пакување. Секое оштетување при транспорт во пакување што не е оригинално не е покриено со гаранцијата;
- Производот мора да биде попатен со доказ за купувањето: документ (сметка, фактура, испратница) кој го покажува датумот на купувањето и информациите потребни за идентификација на производот (модел, сервиски број). Бројот на авторизација за враќање на поправка исто така треба да биде прикачен, со детален опис на дефектот на производот. Ако било кој од овие елементи недостасува гаранцијата не е валидна. Бројот на авторизација за враќање на поправка се добива телефонски од сервисниот центар при примањето на известувањето за дефектот;

Гаранцијата важи на територијата на Италија. Ако UPS-от е извезен надвор од Италија, гаранцијата се ограничува на деловите употребени за поправка на дефектот.

Гаранцијата не важи во следниве услови:

- Дефекти предизвикани од дејствување на природна сила (молњи, поплави и др.);
- Дефекти предизвикани од невнимание или неправилна употреба (користење надвор од границите на толеранција : температура, влажност, вентилација, електрично напојување, приклучени потрошувачи, батерии);
- Недоволно или несоодветно одржување;
- Одржување, поправка или модификација која не е изведена од персоналот на SOCOMECS UPS или од центарот за поддршка овластен од SOCOMECS UPS.
- Ако батеријата не се дополнува во согласност со термините дадени на пакувањето и во упатството, во случај на долготрајно складирање или долготрајна неактивност на UPS-от.

За поправката на производот или за замена на дефектните делови во гарантниот рок, SOCOMECS UPS можат да користат нови или користени делови еквивалентни на новите во согласност со функциите и перформансите.

Дефектните или неисправните делови кои се заменети бесплатно се сопственост на SOCOMECS UPS.

Замената или поправката на делови и било која модификација на продуктот за време на гарантниот период не го продолжува гарантниот период.

Во никој случај SOCOMECS UPS не е одговорен за штетата (вклучувајќи, без ограничувања: загуба на профит, прекин на активност, загуба на информации или други економски загуби) предизвикана од употребата на производот.

Презентираните услови подлежат на италијанскиот закон. За секој спор е надлежен провинцијалниот суд во Виченца.

Без дозвола на производителот е забрането копирање на било кој дел од прирачникот. Производителот го задржува правото на промена на податоците и цртежите во документот без претходно известување. SOCOMECS UPS ги задржува целосните и ексклузивните права на сопственост на овој документ. На примачот на документот му се дозволува лично користење само за намени посочени од SOCOMECS UPS. Без претходна писмена дозвола од SOCOMECS UPS строго се забранува било каква репродукција, промена или дистрибуција на овој документ делумно или во целина.

Овој документ не е спецификација. SOCOMECS UPS го задржува правото да прави промени на податоците без претходна најава.

СОДРЖИНА

1. МЕРКИ ЗА БЕЗБЕДНОСТ.	4
1.1. Важно.	4
1.2. Опис на симболите употребени на налепниците залепени на уредот.	4
2. ОПШТ ОПИС	5
2.1. Принцип на работа.	5
3. РАСПАКУВАЊЕ И ИНСТАЛИРАЊЕ.	6
3.1. Распакување.	6
3.2. Неопходни услови за инсталација.	6
4. ПОГЛЕД ОД НАПРЕД	7
5. ПОГЛЕД ОД ПОЗАДИ	8
6. ПРИКЛУЧУВАЊА.	9
7. РЕЖИМИ НА РАБОТА.	10
7.1. Вклучување на UPS-от.	10
7.2. Исклучување на UPS-от.	10
7.3. Нормална работа.	10
7.4. Работа на батерија.	10
7.5. Преоптоварување.	10
8. КОМУНИКАЦИЈА.	11
8.1. Решенија за комуникација.	11
8.2. USB интерфејс.	11
9. РЕШАВАЊЕ НА ПОМАЛИ ПРОБЛЕМИ.	12
9.1. Барање на грешки за помали проблеми.	12
10. ТЕХНИЧКИ СПЕЦИФИКАЦИИ	13

1. МЕРКИ ЗА БЕЗБЕДНОСТ

1.1. Важно.

Чувајте го упатството до UPS-от, за да може корисникот да го употребува за проверка на правилното користење на UPS-от. Прочитајте го упатството внимателно пред да го приклучите UPS-от на електрична мрежа и на потрошувачите што треба да се напојуваат. За да се спречи било каков ризик за луѓето и за опремата, пред вклучување на UPS-от, корисникот мора да биде потполно сигурен за функциите и позициите на сите команди како и за техничките и функционалните карактеристики на уредот.

- Пред стартување на UPS-от мора да се направи заземјување согласно важечките прописи за безбедност.
- Ако заземјувањето не е направено, сите потрошувачи приклучени на UPS-от нема да имаат заземјување. Во тој случај, производителот се оградува од секаква одговорност за штети или несреќи предизвикани од не придржувањето до горенаведените мерки.
- Ова е опрема со приклучување од типот А со батерија инсталирана од добавувачот, корисникот може сам да ја инсталира и со неа може да ракува и лаик.
- За да потрошувачите приклучени на UPS-от бидат заземјени и во случај на грешка во напојувањето (UPS-от работи на батерија) не го исклучувајте доводниот кабел од мрежата.
- Одржувањето на UPS-от смее да го прави само персонал што е овластен за тоа. Високиот електричен напон што се генерира во внатрешноста на уредот може да го загрози персоналот за одржување кој што не е посебно припремен и обучен за ваков вид задачи.
- Ако при употребата дојде до опасни ситуации, исклучете го главното напојување (ако е можно од разводната табла од која се напојува уредот) и исклучете го UPS-от комплетно следејќи ја соодветната процедура.
- При монтажа и замена на батеријата, исклучете го UPS-от и исклучете го доводниот кабел од мрежата. Не ги изложувајте акумулаторите на огин затоа што можат да експлодираат.



ВНИМАНИЕ.

Батеријата може да претставува опасност од струен удар и висока струја на куса врска.

При работа со акумулаторите преземете ги следните мерки: отстранете ги часовниците, прстените или другите метални предмети и употребете алат со изолирани рачки.

- Акумулаторите во UPS-от се внатрешен извор на енергија. На излезот на UPS-от може да има напон и кога UPS-от нема напојување од мрежа.
- Не ги притискајте, крштите и отворајте акумулаторите. Тие се херметички затворени и не се одржуваат. Тие содржат отровни супстанции и ја загадуваат околината. Не го вклучувајте UPS-от ако забележите истекување на течност од акумулаторите или присуство на бел талог.
- Заменете ги акумулаторите со ист број и ист тип на акумулатори како оригинално инсталираните во уредот.
- Замени ги осигурачите CAMO со други осигурачи од ист тип.
- Бидејќи UPS-от може да се исклучи со кабелот за напојување, мрежната приклучница на која UPS-от е приклучен и/или задниот дел на UPS-от мора да се пристапни и лесни за исклучување.
- Во UPS -от не смее да влезе вода или било каква друга течност. Не внесувајте страни тела.
- Ако уредот треба да се уништи, тоа треба да се направи само и исклучиво во специјализирана компанија. Овие компании се обврзани да ги искршат и отстранат различните компоненти во согласност со важечките национални прописи.
- За време на инсталацијата на UPS-от, треба да се уверите дека вкупната струја према земја на UPS-от и приклучените потрошувачи не надминува 3,5 mA.
- Netys UPS е за комерцијална и индустриска употреба; не се препорачува за користење во медицинска опрема која е од суштинско значење за преживување на пациентот.
- Употребувајте го UPS-от во согласност со техничките спецификации дадени во прирачникот за употреба.

1.2. Опис на симболите употребени на налепниците залепени на уредот.

Придржувајте се на сите предупредувања и упатства од налепниците и плочките ставени во уредот или надвор од него.



ОПАСНОСТ! ВИСОК НАПОН (ЦРНО/ЖОЛТО)



ПРИКЛУЧОК ЗА ЗАЗЕМЈУВАЊЕ



ПРОЧИТАЈТЕ ГО ПРИРАЧНИКОТ ПРЕД УПОТРЕБА НА УРЕДОТ

2. ОПШТ ОПИС

Главната намена на UPS-от е да обезбеди сигурно напојување на осетливата и критичната опрема. Испадите на мрежата, прекините во напојувањето, варијациите во напонот и фреквенцијата, молњите, електростатските празнења и пренапоните се чести појави во канцелариите и во индустриските средини и предизвикуваат оштетувања на хардверот и загуби на податоците.

Netys е уред за непрекинато напојување создаден за напојување на компјутери и приклучената периферија, со исклучок на секој друг електричен уред (како кукните уреди, телевизори, стерео системи и видео рекордери).

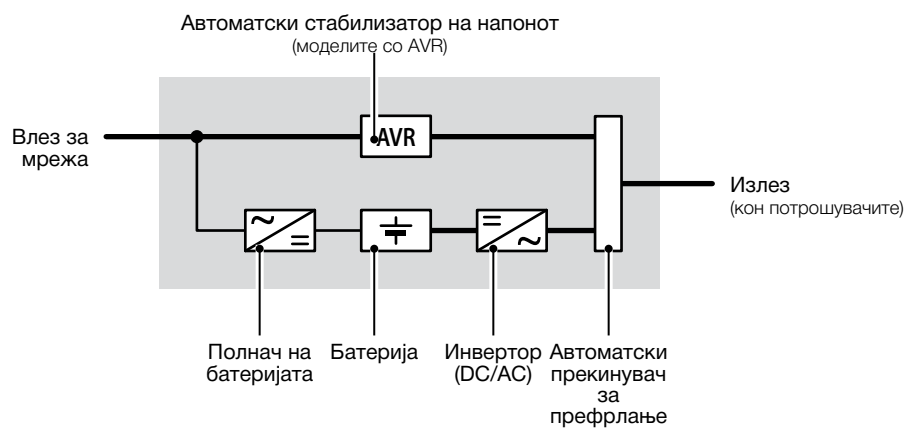
2.1. Принцип на работа.

UPS-те постојано ја надгледуваат електричната мрежа, доколку е добра по целосното филтрирање и стабилизирање (моделите со AVR) ја користат за напојување на потрошувачите. Во случај на испад или ако е надвор од границите прифатливи за потрошувачот, инверторот (срцето на UPS - от) веднаш се активира. Црпејќи од енергијата зачувана во батеријата, инверторот произведува напон и веднаш ги превзема потрошувачите од електричната мрежа без да настане прекин во нивното напојување.

При работа на батерија, акумулаторите се празнат но кога мрежата ќе се врати тие автоматски се полнат.

Акумулаторите се херметички затворени и не бараат одржување во ни една фаза од нивниот животен век.

2.1-1 Еднополна шема



3. РАСПАКУВАЊЕ И ИНСТАЛИРАЊЕ

3.1. Распакување.

Извадете го UPS-от и целиот прибор што доаѓа со него (кабли, CD-ROM и сл.) од пакувањето .
Зачувајте го оригиналното пакување за безбеден транспорт на уредот во случај на потреба.

3.2. Неопходни услови за инсталација.



Инсталирајте го UPS-от по претходна проверка на следното.

- Netys е направен за работа во затворени простории.
- Поставете го UPS-от на рамна и стабилна површина, во проветрена просторија, подалеку од изворите на топлина и директно изложување на сончева светлина.
- Одржувајте ја температурата на околината помеѓу 0°C и 40°C и влажноста помала од 90% (без кондензација); најдобра температура која гарантира најдолг можен век на батеријата е 15-20°C.
- Во просторијата во која ќе биде инсталиран UPS-от не треба да има прашина, за соодветна вентилација и пристап до задната страна оставете простор од барем 20 cm околу него.
- Внимавајте да не го поставите UPS-от или било какви други тешки предмети врз каблите.
- Проверете дали напонот и фреквенцијата што се подесени за работа одговараат на вашиот систем за електрично напојување, погледнете ги податоците на плочката за податоци.
- Употребете само кабли испорачани од производителот или од него препорачани кабли и прибор за поврзување на USB серискиот интерфејс.

Се препорачува батеријата да се полни 8 часа пред првата употреба на уредот.

4. ПОГЛЕД ОД НАПРЕД

**600 VA
800 VA**

Индикација на режимот на работа.

- LED свети : НОРМАЛЕН РЕЖИМ (мрежата е добра)
- LED трепка : РАБОТА НА БАТЕРИЈА (нема мрежа или не е добра).

ON/OFF прекинувач.
Го вклучува/исклучува UPS – от.

Звучен аларм.

- Испрекинат секоја 10 секунда: РАБОТА НА БАТЕРИЈА.
- Испрекинат секоја секунда: испразнета батерија.
- Испрекинат секоја 0.5 секунда: преоптоварување.
- Испрекинат секоја 2 секунда: батеријата треба да се замени.
- Непрекинат: грешка на UPS-от.

**1000 VA
1400 VA
2000 VA**

Индикација на режимот на работа.

- LED свети : НОРМАЛЕН РЕЖИМ (мрежата е добра)
- LED трепка : РАБОТА НА БАТЕРИЈА (нема мрежа или не е добра).

Звучен аларм.

- Испрекинат секоја 10 секунда: РАБОТА НА БАТЕРИЈА.
- Испрекинат секоја секунда: испразнета батерија.
- Испрекинат секоја 0.5 секунда: преоптоварување.
- Испрекинат секоја 2 секунда: батеријата треба да се замени.
- Непрекинат: грешка на UPS-от.

LED линија.

- НОРМАЛЕН РЕЖИМ: товар (моќност %) чекори од по 25% .
- РАБОТА НА БАТЕРИЈА: батерија (капацитет %) чекори од по 25%

ON/OFF прекинувач.
Го вклучува/исклучува UPS – от.

Црвена LED.
Дефект на UPS-от.

**1000 VA - LCD
1400 VA - LCD
2000 VA - LCD**

Присутен товар

Ниво на оптовареност (5 чекори)

Автоматската регулација на напонот е активна

Општ аларм

Неисправна батерија. Заменете ја батеријата.

Преоптоварување

Ниво на наполнетост на батеријата:

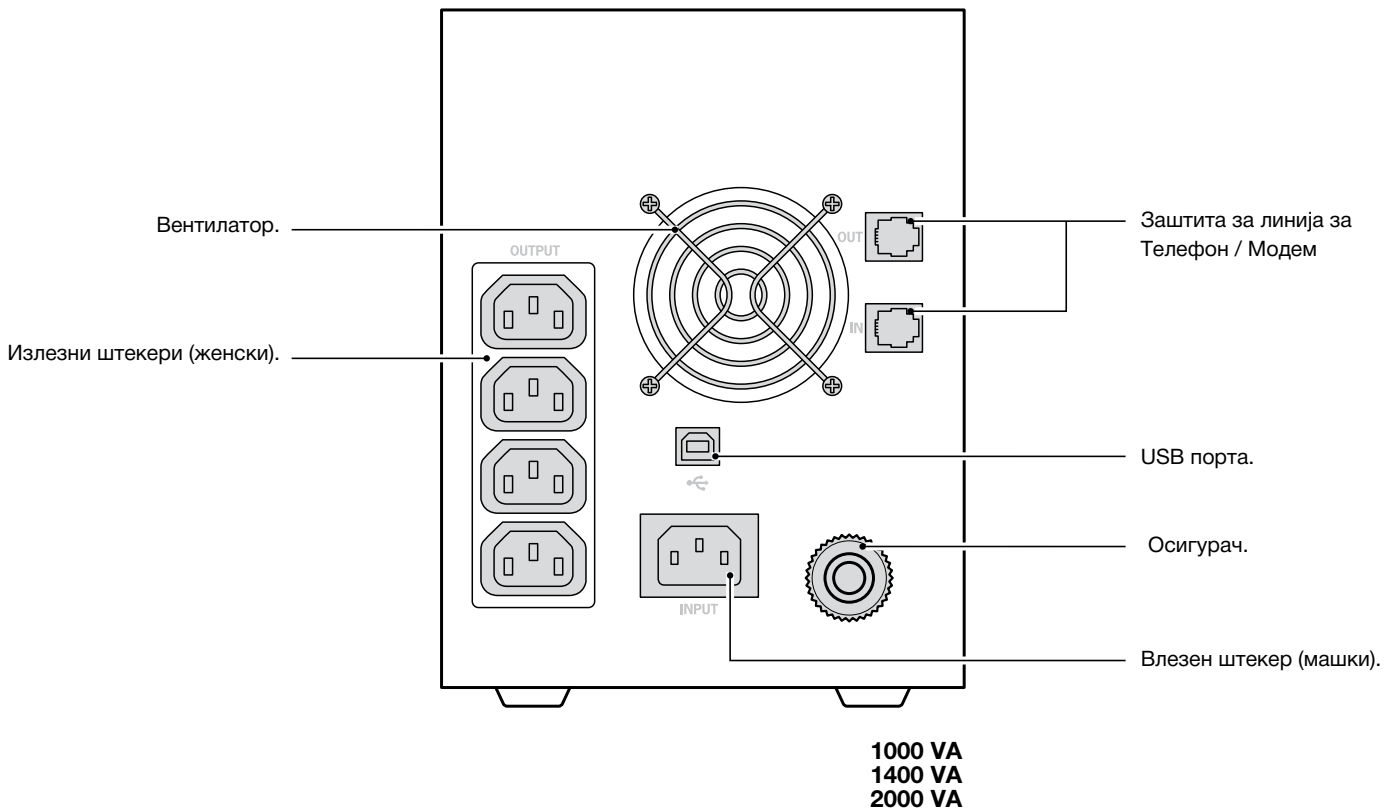
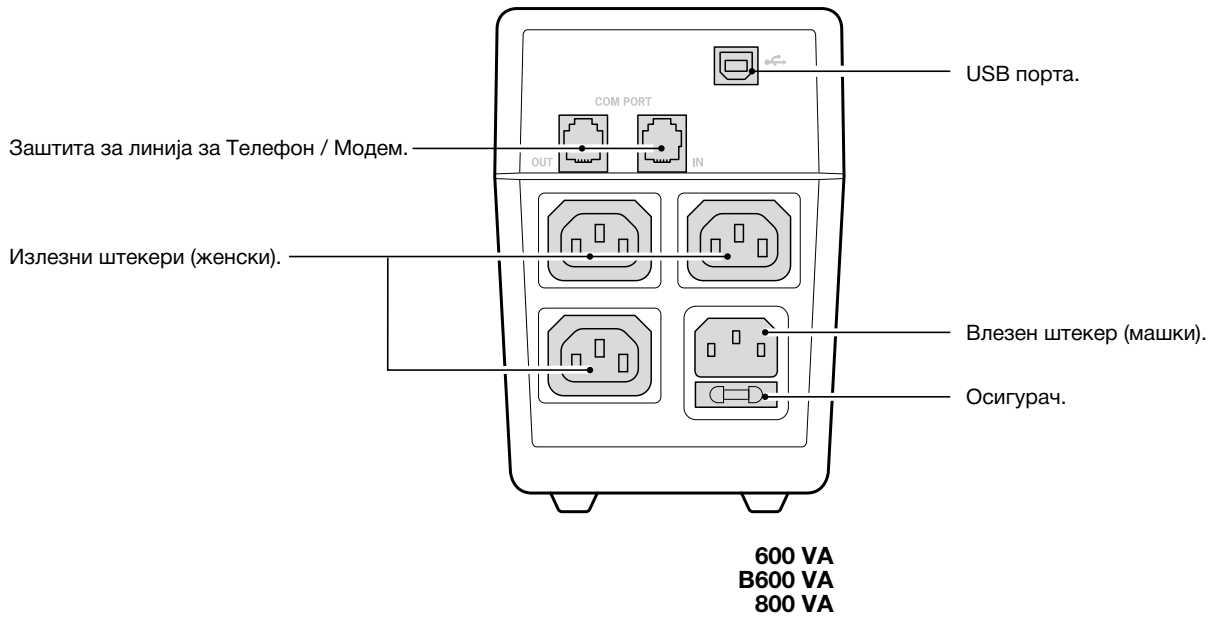
- СВЕТИ: капацитет на батеријата/ полнење на батеријата (25% чекори).
- ТРЕПКА: батеријата е празна

НОРМАЛНА РАБОТА: Присутна мрежа

РАБОТА НА БАТЕРИЈА: Време на автономија (трепка)

ON/OFF прекинувач.
Го вклучува/исклучува UPS – от.

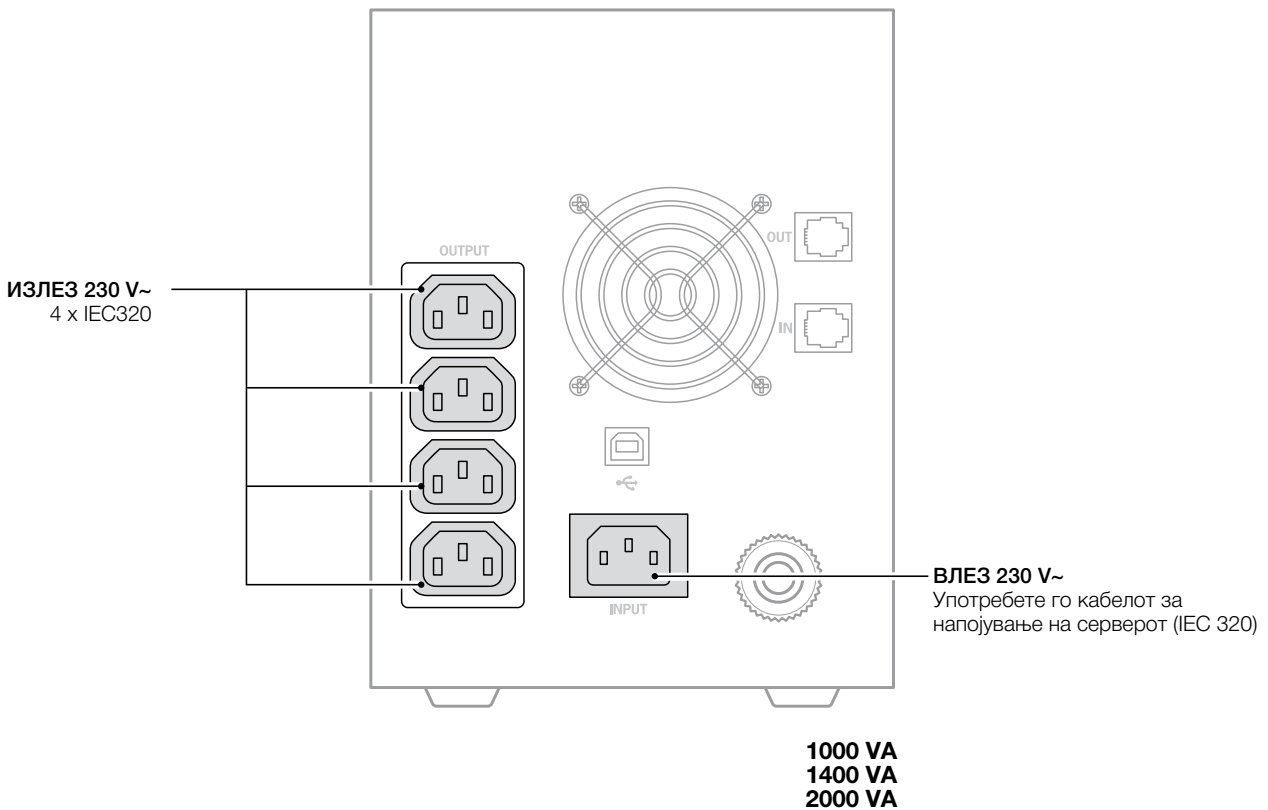
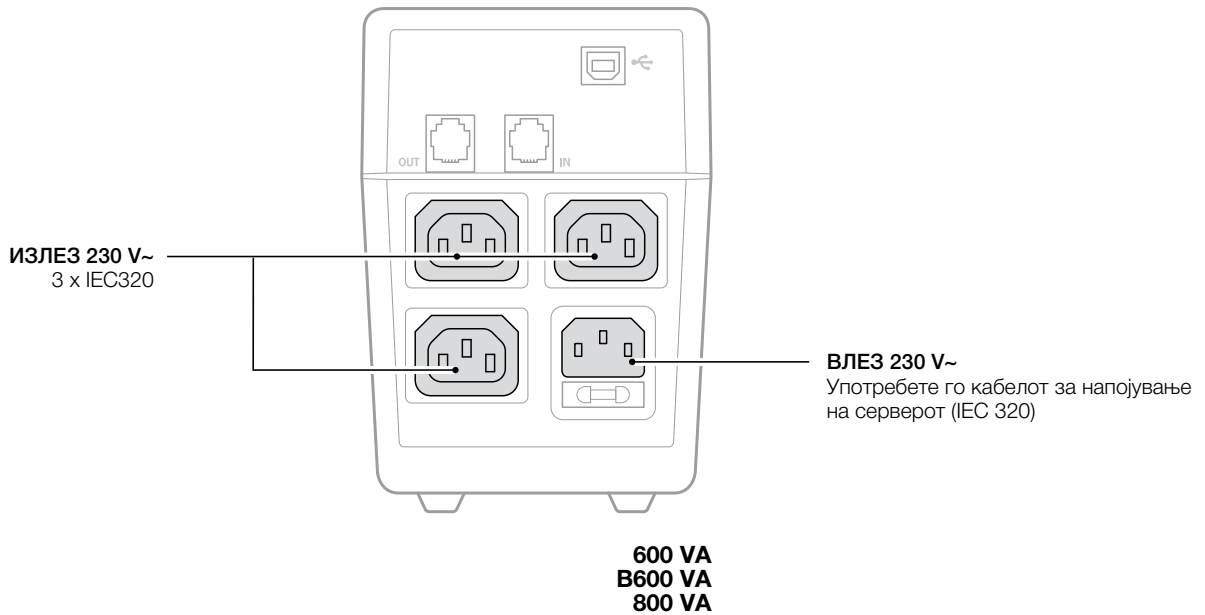
5. ПОГЛЕД ОД ПОЗАДИ



6. ПРИКЛУЧУВАЊА



Приклучувањето на напојувањето од мрежа и на потрошувачите треба да се направи со кабли со соодветен пресек и што ги задоволуваат важечките стандарди и прописи



7. РЕЖИМИ НА РАБОТА

7.1. Вклучување на UPS-от.

Вклучете го UPS-от со притискање на ON/OFF копчето на предната плоча.

Ќе засвети LED-от/LCD-то за Нормална работа; потребно е време од десетина секунди за процедурата за старт.

7.2. Исклучување на UPS-от.



ВНИМАНИЕ!

UPS-от го управува и одржува полнењето на батеријата; затоа ве советуваме да го исклучите целосно само во исклучителни ситуации.

За да го исклучите UPS-от комплетно, притиснете го и задржете го ON/OFF копчето. UPS-от ги исклучува сите LED диоди / LCD-то и тогаш е деактивиран. Ако напојниот кабел не е исклучен, полначот на батеријата е активен.

7.3. Нормална работа.

Кога има мрежно напојување и напонот е во дозволени граници, **LED/LCD** индикацијата за нормална работа на предната плоча останува вклучена постојано. Во овој режим на работа, потрошувачите се напојуваат директно од мрежата или преку AVR стабилизаторот кој интервенира во случај на напонски пикови, батеријата постојано се дополнува.

7.4. Работа на батерија.

UPS-от автоматски се префрла во овој режим на работа при испад на мрежата (осцилации во напојувањето или подолг прекин), или ако мрежата не е добра; потрошувачите се напојуваат користејќи ја енергијата акумулирана во батеријата претворена во наизменичен напон од инверторот.


Се јавува бавно испрекинат звучен аларм, додека **LED/LCD** индикацијата за работа на батерија на предната плоча трепка.

При подолг испад на мрежата, UPS-от ги напојува потрошувачите се до неговото исклучување кога батеријата потполно ќе се испразни (види поглавје КОМУНИКАЦИЈА за правилно исклучување преку софтвер).

Пред исклучувањето, кога батеријата е целосно испразнета, се јавува сигнализација за слаба батерија со брзо испрекинат звучен аларм.

UPS-от автоматски се враќа во нормална работа за околу две секунди по враќањето на мрежното напојување. Времето на префрлање од нормална во работа на батерија и обратно, е неприметно за потрошувачите.

7.5. Преоптоварување.

UPS-от може да ги напојува потрошувачите до номиналната моќност; кога таа ќе се пречекори, тој е во состојба на преоптоварување. Преоптоварувањата се сигнализираат со брз звучен аларм .



ПРЕДУПРЕДУВАЊЕ!

Значителни преоптоварувања можат трајно да го оштетат UPS-от!

Не приклучувајте ласерски принтери тие можат да предизвикаат преоптоварување на UPS-от.

8. КОМУНИКАЦИЈА

UPS-от овозможува одлична заштита од прекини или недостатоци во мрежно напојување. Во вакви случаи компјутерот (товарот) се напојува од батеријата на UPS-от се додека не се испразни.

На располагање се повеќе програмски и комуникациски опции за оптимизација на работата на UPS-от и за управување со исклучувањето кога ќе се испразни батеријата. UPS-от може да се надгледува, да се зачуваат податоците за сите мрежни испади и празнења на батеријата, како и автоматски да се активира процедура за затворање на програмите и за исклучување на системот. Со враќање на мрежното напојување, системот се рестартира автоматски.

Сите модели на NeTYS се опремени со USB комуникациски приклучоци (освен моделот Netys PE B600).

8.1. Решенија за комуникација.

Uni Vision софтвер за локално управување (USB интерфејс) за локално исклучување на системи под Windows™ систем.

Бесплатно на www.socomec.com

8.2. USB интерфејс.

Комуникација со серверот може да се направи директно преку USB интерфејс.

Покрај локалното или мрежното исклучување можен е и целосен надзор на електричните параметри на батеријата и автоматското програмирање на процедурите за стартување и исклучување на UPS-от.

За целосен опис на програмските карактеристики, погледнете ја документацијата за UniVision.

9. РЕШАВАЊЕ НА ПОМАЛИ ПРОБЛЕМИ

Оптимална работа на уредот се постигнува кага тој е постојано вклучен (24 часа на ден). Со тоа се обезбедува исправно одржување на наполнетоста на батеријата.



ПРЕДУПРЕДУВАЊЕ!

Во UPS-от се генерираат опасни електрични напони.

Одржувањето мора да биде единствено и исклучително од посебно за тоа обучен и овластен персонал.

Ако имате проблеми при пуштањето на UPS-от во работа, причината може да биде помеѓу подолу прикажаните. За секој друг проблем, препорачливо е да стапите во контакт со вашиот дилер или директно со сервисот.

За брза и ефикасна акција, важно е при повикот да се дадат прецизни детали за дефектот, бројот на моделот и фабричкиот сервиски број што може да се најдат на плочката со информации на долната страна на UPS-от.

9.1. Барање на грешки за помали проблеми

Проблем	Можна причина	Решение
UPS-от работи на батерија иако има напојување од електричната мрежа.	Неквалитетен приклучок на мрежното напојување.	Проверете го приклучокот на кабелот на UPS-от и на штекерот.
	Напонот на електричната мрежа е надвор од дозволените граници.	Нема решение бидејќи режимот на работа е коректен.
	Влезната заштита реагира (изгорен осигурач или автоматски прекинувач).	Заменете го влезниот осигурач со друг од истиот тип или вклучите го автоматскиот прекинувач.
Времето на автономија е пократко од очекуваното.	Батеријата не е наполнета.	Оставете ја батеријата да се полни 8 часа непрекинато
	Батеријата не е исправна.	Заменете ја батеријата во овластен сервис.
UPS-от дојавува аларм на преоптоварување	Преоптоварување на излезот од UPS-от.	Намалете го приклучениот товар во границите на номиналната вредност.



Ако опремата не треба да работи подолго време, пред да го исклучите UPS-от почекајте батеријата целосно да се наполни. Кога UPS-от не работи, обезбедете дека батериите се полнат 24 часа најмалку еднаш на секои 4 недели.

10. ТЕХНИЧКИ СПЕЦИФИКАЦИИ

Модели						
	PE B600	PE 600	PE 800	PE 1000/LCD	PE 1400/LCD	PE 2000/LCD
Моќност (VA)	600	600	800	1000	1400	2000
Моќност (W)	360	360	480	600	840	1200
Технологија	Line interactive со Степенест Бран и со стабилизатор на напон (AVR)					

Електрични спецификации - Влез						
	PE B600	PE 600	PE 800	PE 1000/LCD	PE 1400/LCD	PE 2000/LCD
Напон на мрежата	170 - 270 V					
Фреквенција (номинална)	50/60 Hz со автоматски избор					
Приклучок на мрежа	IEC320 штекер (машки)					

Електрични спецификации - Излез						
	PE B600	PE 600	PE 800	PE 1000/LCD	PE 1400/LCD	PE 2000/LCD
Автоматска стабилизација на напонот (AVR)	•	•	•	•	•	•
Напон (при работа на батерија)	230 V ±10%					
Фреквенција	50/60 Hz					
Облик на бранот	Степенест					
Заштита	Преоптоварување, длабоко празнење и краток спој					
Излезен штекер (женски) IEC320	3 (C13)	3 (C13)	3 (C13)	4 (C13)	4 (C13)	4 (C13)

Батерија						
	PE B600	PE 600	PE 800	PE 1000/LCD	PE 1400/LCD	PE 2000/LCD
Типична автономија (PC+15" LCD монитор)	15 min	15 min	20 min	45 min	55 min	60 min
Полнење на батеријата	Постојано се полни дури и кога UPS-от е исклучен (присутна мрежа)					

Известувања и Комуникација						
	PE B600	PE 600	PE 800	PE 1000/LCD	PE 1400/LCD	PE 2000/LCD
Приклучок за комуникација	-	USB				
Софтвер за локална комуникација	-	UniVision (софтвер за управување)				
Заштита за телефонска линија	-	Заштита за Телефонската линија/модем/ADSL : RJ11				

Околина						
	PE B600	PE 600	PE 800	PE 1000/LCD	PE 1400/LCD	PE 2000/LCD
Ниво на бука на 1 метар	<45 dBA					
Температура	0÷35 °C (15÷25 °C за оптимален век на траење на батеријата)					
Околина	Висина: 2000 m, влажност: 90% без кондензација					
Референтни стандарди	EN62040-1-1 (безбедност), EN62040-2 (EMC)					

Механички карактеристики						
	PE B600	PE 600	PE 800	PE 1000/LCD	PE 1400/LCD	PE 2000/LCD
Димензии (WxDxH mm)	99x334x143	99x334x143	99x334x143	145x405x205	145x405x205	145x405x205
Нето тежина (kg)	6.0	6.1	6.6	9.7	10.5	10.6

Socomec UPS worldwide

IN EUROPE

BELGIUM

Tel. +32 (0)2 340 02 34
Fax +32 (0)2 346 16 69
be.ups.sales@socomec.com

FRANCE

Tel. +33 (0)1 45 14 63 90
Fax +33 (0)1 48 77 31 12
ups.paris.dcm@socomec.com

GERMANY

Tel. +49 (0) 621 71 68 40
Fax +49 (0) 621 71 68 44 4
de.ups.all@socomec.com

ITALY

Tel. +39 02 98 242 942
Fax +39 02 98 240 723
siconmi@socomec.com

NETHERLANDS

Tel. +31 (0)30 63 71 504
Fax +31 (0)30 63 72 166
nl.ups.sales@socomec.com

POLAND

Tel. +48 (0)22 2345 223
Fax +48 (0)22 2345 223
ups.poland@socomec.com

PORTUGAL

Tel. +351 261 812 599
Fax +351 261 812 570
portugal@socomec.com

RUSSIA

Tel. +7 495 775 19 85
Fax +7 495 775 19 85
ups.russia@socomec.com

SLOVENIA

Tel. +386 1 5807 860
Fax +386 1 5611 173
si.ups.info@socomec.com

SPAIN

Tel. +34 935 407 575
Fax +34 935 407 576
info@socomec-aron.com

UNITED KINGDOM

Tel. +44 (0)1285 863300
Fax +44 (0)1285 862304
uk.ups.sales@socomec.com

IN OCEANIA

AUSTRALIA

Tel. +61 2 8985 7365
Fax +61 2 8985 7345
james.fraser@socomec.com

IN ASIA

CHINA

Tel. +86 10 8889 2202
Fax +86 10 8889 2150
socomec@socomec.com.cn

INDIA

Tel. +91 44 3921 5400
Fax +91 44 3921 5450 — 51
sales@socomec-ups.co.in

MALAYSIA

Tel. +603 7804 1153
Fax +603 7803 8901
sales@cspm.com.my

SINGAPORE

Tel. +65 6745 7555
Fax +65 6458 7377
sg.ups.sales@socomec.com

THAILAND

Tel. +66 2 941-1644-7
Fax. +66 2 941-1650
info@socomec-th.com

VIETNAM

Tel. +84-839734.990
Fax +84-839735.088
info@socomec-vn.com

HEAD OFFICE

SOCOMEK GROUP

S.A. SOCOMEK capital 11 102 300 € - R.C.S. Strasbourg B 548 500 149
B.P. 60010 - 1, rue de Westhouse - F-67235 Benfeld Cedex

SOCOMEK UPS Strasbourg

11, route de Strasbourg - B.P. 10050 - F-67235 Huttenheim Cedex- FRANCE
Tel. +33 (0)3 88 57 45 45 - Fax +33 (0)3 88 74 07 90
ups.benfeld.admin@socomec.com

SOCOMEK UPS Isola Vicentina

Via Sila, 1/3 - I - 36033 Isola Vicentina (VI) - ITALY
Tel. +39 0444 598611 - Fax +39 0444 598622
info.it.ups@socomec.com

SALES, MARKETING AND SERVICE MANAGEMENT

SOCOMEK UPS Paris

95, rue Pierre Grange
F-94132 Fontenay-sous-Bois Cedex - FRANCE
Tel. +33 (0)1 45 14 63 90 - Fax +33 (0)1 48 77 31 12
ups.paris.dcm@socomec.com



IOMNETPEXX03-MK 00 06.2010

www.socomec.com

Non contractual document. © 2010, Socomec SA. All rights reserved.



VALID FOR FRANCE



ISO 9001:2008 FM 28237
ISO 14001:2004 EMS 553476

socomec
Innovative Power Solutions **UPS**