

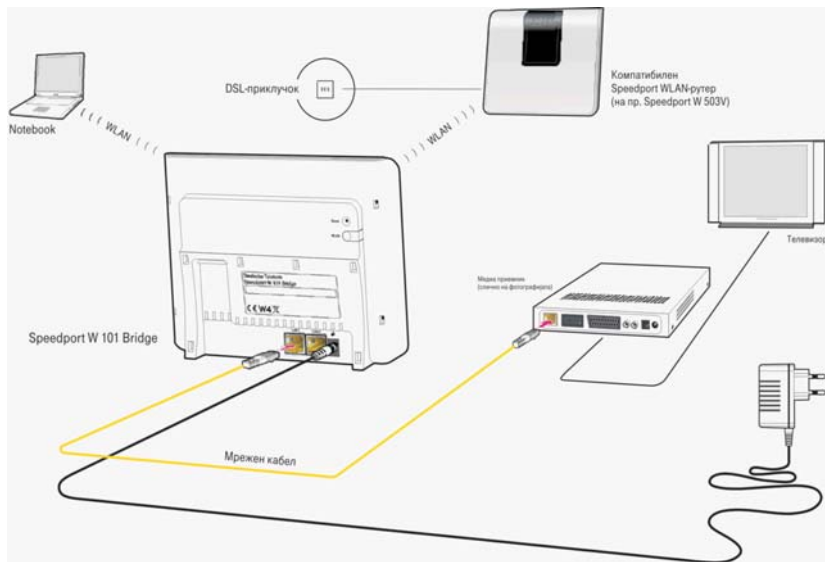


## Speedport W 101 Bridge

Упатство за употреба за Speedport W 101 Bridge

Сподели доживувања

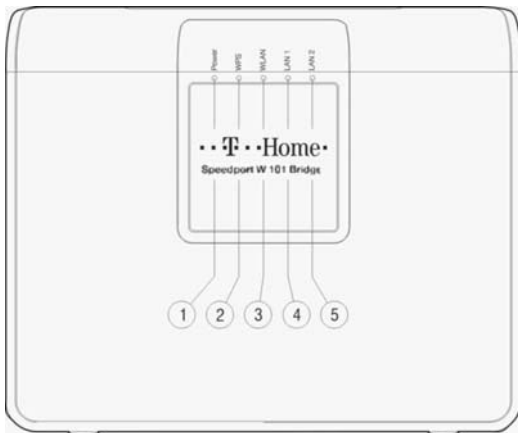




На сликата се прикажани можностите за приклучување на Speedport W 101 Bridge. Подетални упатства за инсталирање и приклучување ќе најдете во поглавјето „Поставување и приклучување“.

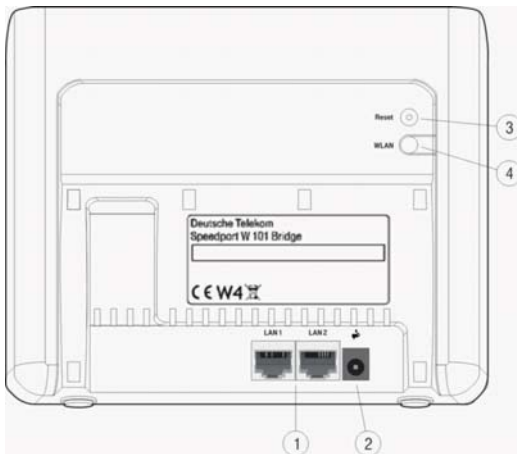
## Целосен изглед

### Преден изглед со светлечки диоди



Led	Значење
1. Power	Покажува дали има напојување со електрична енергија.
2. WPS	Го покажува WPS -статусот.
3. WLAN	Ја покажува состојбата и квалитетот на WLAN-конекцијата.
4. LAN 1	Покажува постоење на мрежна конекција преку LAN 1.
5. LAN 2	Покажува постоење на мрежна конекција преку LAN 2.

## Приклучоци, прекинувачи и тастери.



### Приклучок

### Функција

1. LAN1- LAN 2

Приклучок за поврзување на медиа приемник или другикомпатибилни мрежни уреди.

2.

Приклучок за поврзување на адаптерот.

### Прекинувач / тастер

### Функција

3. WLAN

Тастер за активирање на WPS -функцијата.

4. Reset

Тастер за ресетирање на Speedport W 101 Bridge.

За да нарачате дополнителни услуги  
јавете се на 171 (повикот е бесплатен).

[www.telekom.mk](http://www.telekom.mk)

Сподели доживувања

